

Katrin Inclusive Systemtoilettenpapierspender mit Hülsenfänger- Schwarz

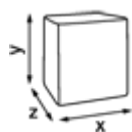
92049

- Systemtoilettenpapierspender in schwarz mit Hülsenfänger
- Geeignet für 2 System-Toilettenpapierrollen
- Freie Wahl bei der Nutzung der Schließfunktion (mit oder ohne Schlüssel)
- Nahtlose Papierentnahme dank automatischem Rollentransfersystem und neuer einstellbarer Rollenbremse (leicht einstellbar via Drehrad)
- Einfaches und schnelles Befüllen
- Die zweite Rolle kann bereits eingelegt werden, wenn die erste noch in Benutzung ist, sodass ständig Papier verfügbar ist. 1.360–1.836 Blatt, je nach Papierqualität
- Dank des neuen Designs befindet sich das Papier immer an der Vorderseite der Spenderöffnung
- Wichtigsten Rohstoffe von Major Kunststoffteile und Kappen: ABS (Acrylonitrile butadiene styrene), PC (polycarbonate), POM (polyoxymethylene)



ISO14001

Verbraucherpackung



x 154 mm

y 402 mm

z 174 mm

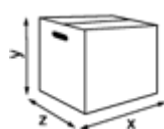


Black



0,912 kg

Transportverpackung



x 410 mm

y 185 mm

z 157 mm



1

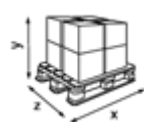


1,132 kg



6414300092049

Transportpalette



x 800 mm

y 1260 mm

z 1200 mm



72

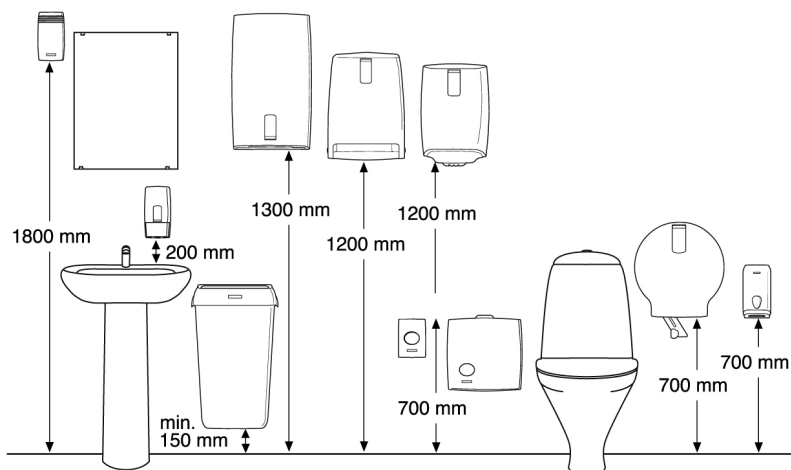


106,654 kg



6414300092056

Maßangaben und Installation



Zugehörige Produkte



103424
**Katrin Classic
System Toilet 800
ECO**



156005
**Katrin Classic
System Toilet 800**



156007
**Katrin Classic
System toilet 800
Low Pallet**



156159
**Katrin Basic
System Toilet**



156050
**Katrin Plus System
Toilet 680**



968
**Katrin Plus System
Toilet 3**



156052
**Katrin Plus System
toilet 680 Low
Pallet**